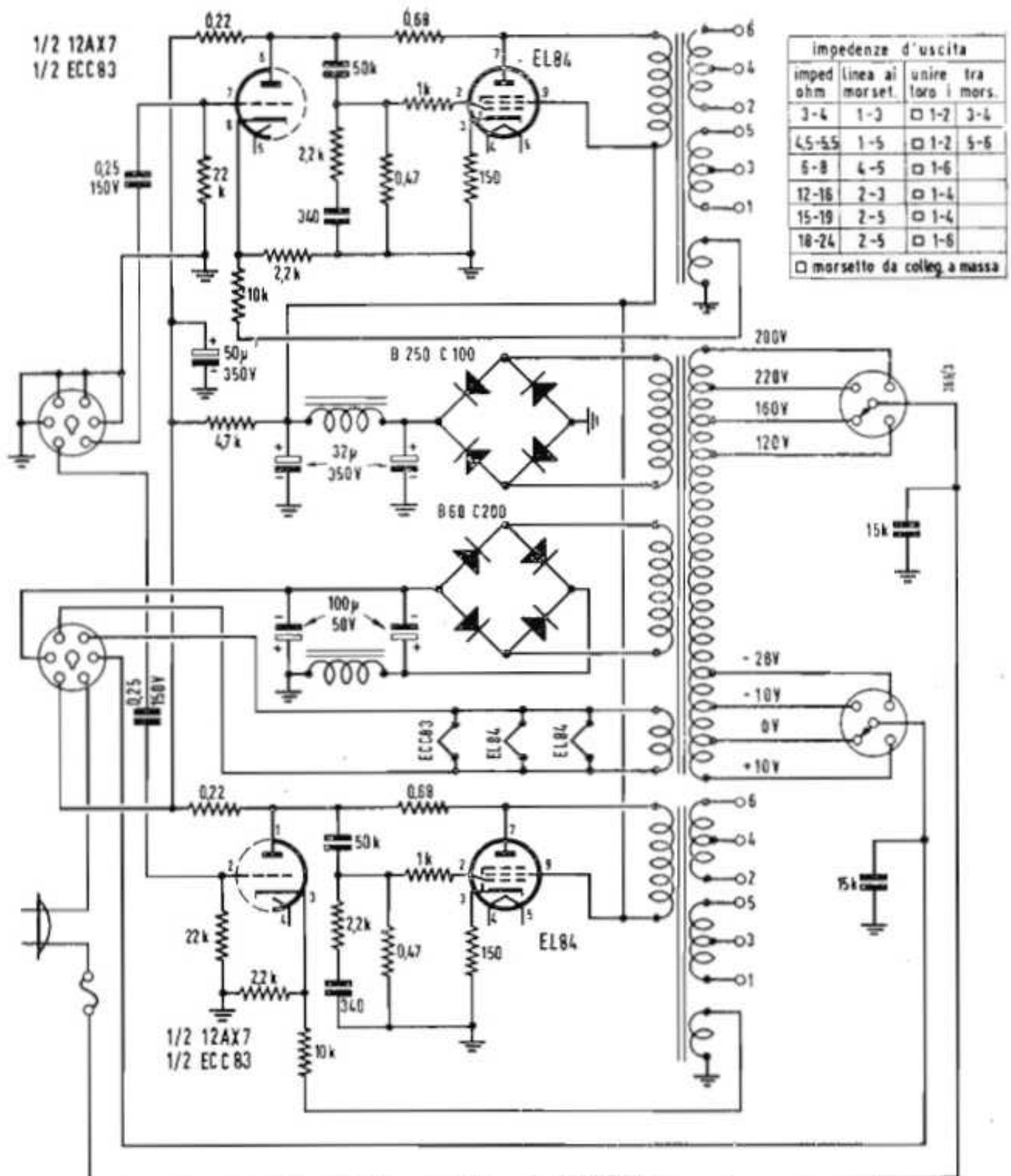


GELOSO G-244-HF



| impedenze d'uscita | | | |
|--------------------|------------------|------------------------|-----|
| imped ohm | linea ai morset. | unire tra loro i mors. | |
| 3-4 | 1-3 | □ 1-2 | 3-4 |
| 4,5-5,5 | 1-5 | □ 1-2 | 5-5 |
| 5-8 | 4-5 | □ 1-6 | |
| 12-16 | 2-3 | □ 1-4 | |
| 15-19 | 2-5 | □ 1-4 | |
| 18-24 | 2-5 | □ 1-6 | |

□ morsetto da colleg a massa